

ABMESSUNGEN

in mm
 * Maß kann sich bei einem anderen Motorenfabrikat / Typ ändern.

ANTRIEBSMOTOR
 Explosionsgeschützter Drehstrom-Asynchronmotor mit Käfigläufer und Graugussgehäuse nach IEC-Richtlinien
 Hersteller: HEW
 Typ: DCEx 80 VP/4K
 Größe: IEC80 B35, 0,75kW

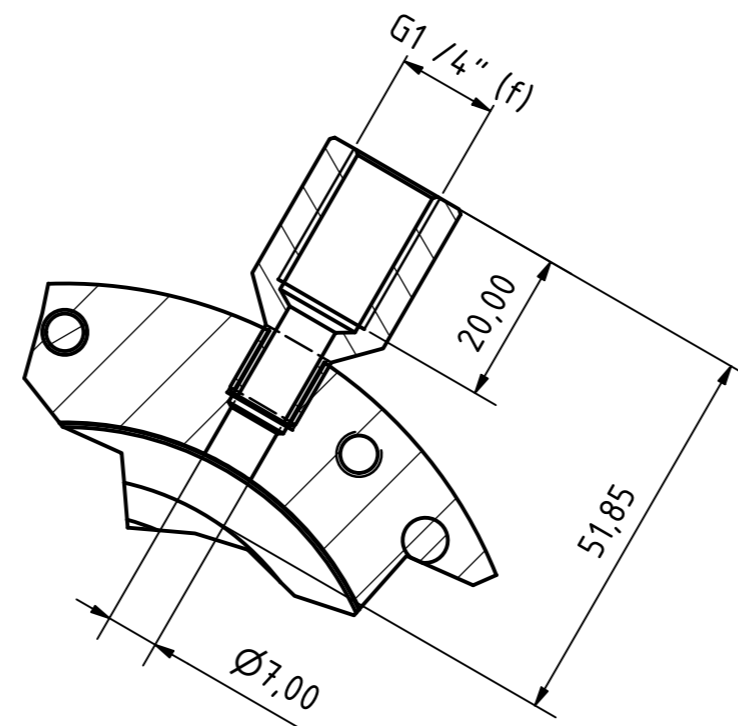
ANSCHLÜSSE
 DN/d: Einschraubloch 3/4" nach ISO 1179-1 Form N
 PT-100: G1/4"

DIMENSIONS
 in mm
 * may change with different motor manufacturer

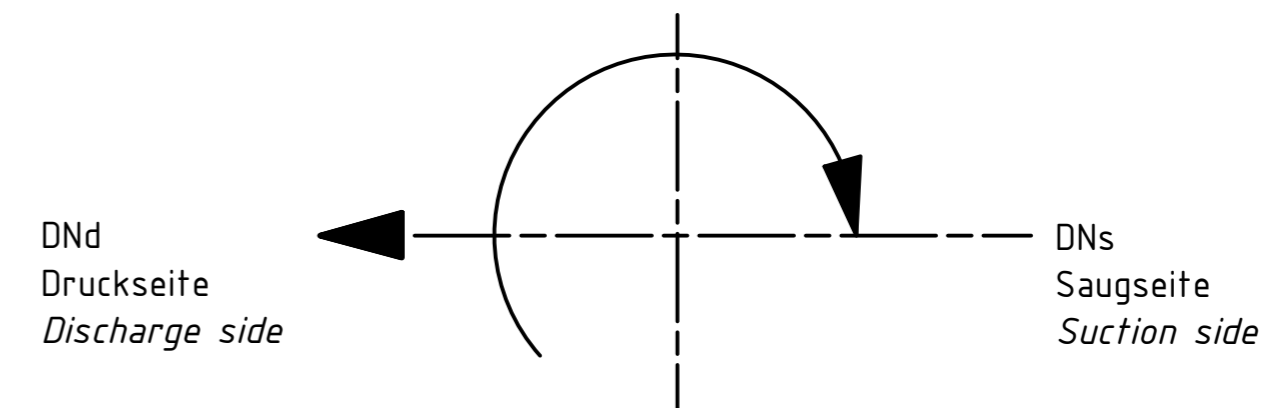
DRIVE
 Explosion proof TEFC three phase asynchronous squirrel cage electric motor
 acc. to IEC Standards
 Manufacturer: HEW
 Type: DCEx 80 VP/4K
 Size: IEC80 B35, 0,75kW

CONNECTIONS
 DN/d: Threaded Ports 3/4" female acc. to ISO 1179-1 Form N
 PT-100: G1/4"

H-H (1 : 1)
 PT-100 Stutzen



Drehrichtung
 Direction of rotation



Alle Angaben unverbindlich, technische Änderungen vorbehalten! Technical data not binding and subject to change!
 Copyright MARCH PUMPEN GmbH & Co.KG 2023

	MARCH PUMPEN GmbH Rätthausstraße 2 D-35394 Gießen Tel.: (+49) (0)641-686806-0 Fax.: (+49) (0)641-686806-60		1:2			
	Gezeichnet	Datum		Name	VANE-MAG MPA II° Range SSR - HEW DCEx 80 MPAII°R_SSR_HEW_PT1001	
	Kontrolliert	31.07.2023		Lach		
Norm						
Status	Änderungen	Datum	Name	A2		